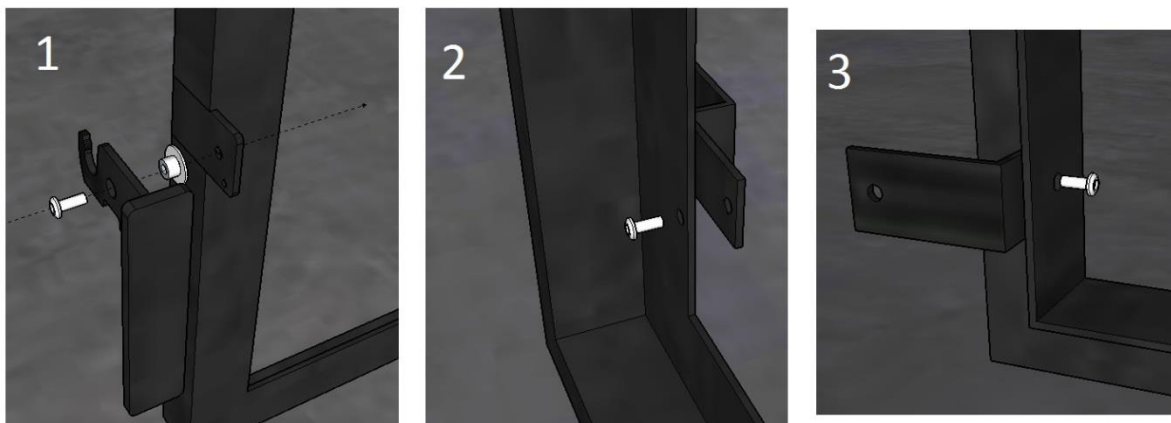


## A kályhaajtó összeszerelése

A kilincs felszerelése az ajtóra. (1. kép)

A rögzítők (4db) helyére csavarozása. (2. kép)

A JBN szériánál lehetőség van kisebb és nagyobb ékhézag beállításra attól függően, hogy a rögzítőt melyik oldalával csavarozzuk fel. (3. kép)



## Az ajtó nyitási irányának megfordítása

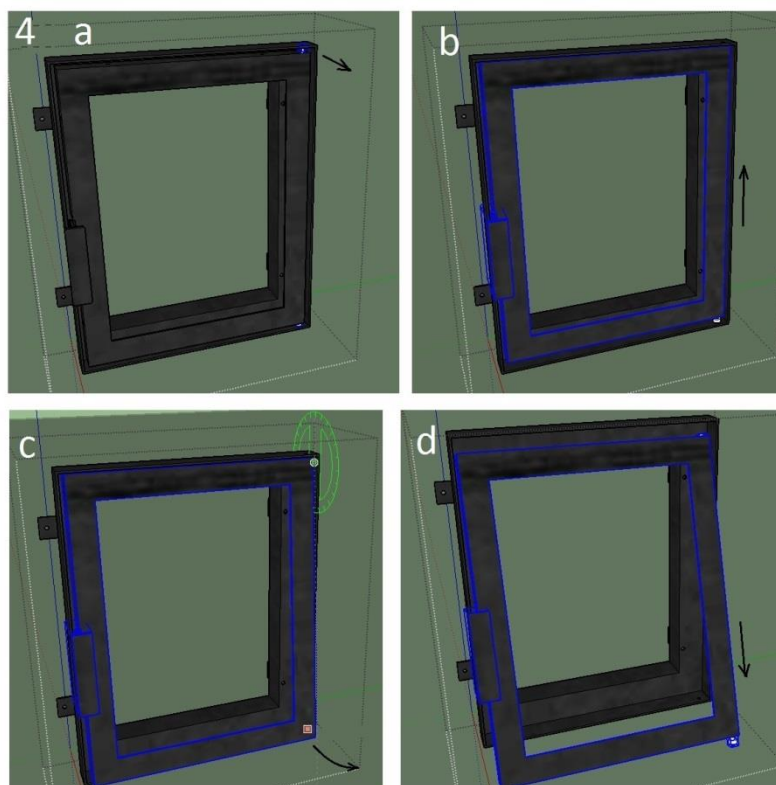
Először le kell akasztanunk a nyíló részt a keretről, ehhez nyissuk ki az ajtót.

Vegyük ki a távtartó csipeszt. (4/a kép)

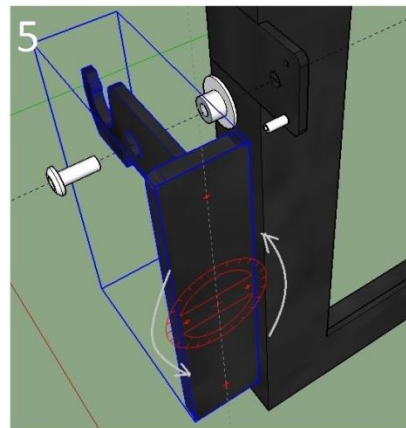
Toljuk fel a kerethez az ajtót, hogy a tengely kiadjon alul a furatból. (4/b kép)

Buktassuk ki. (4/c kép)

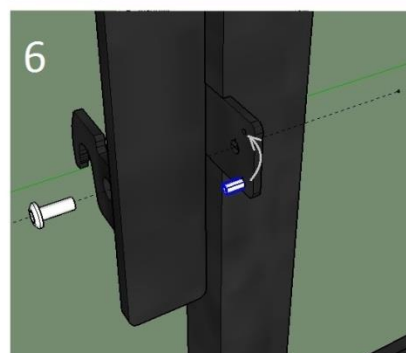
Akasszuk le a keretről. (4/d kép)



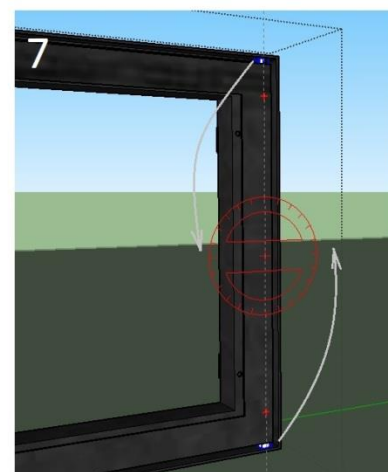
Csavarozzuk le a kilincset, majd forgassuk el 180 fokkal.  
(5. kép)



Az ütköző hernyócsavart tegyük át a másik menetes furatba. (6. kép)



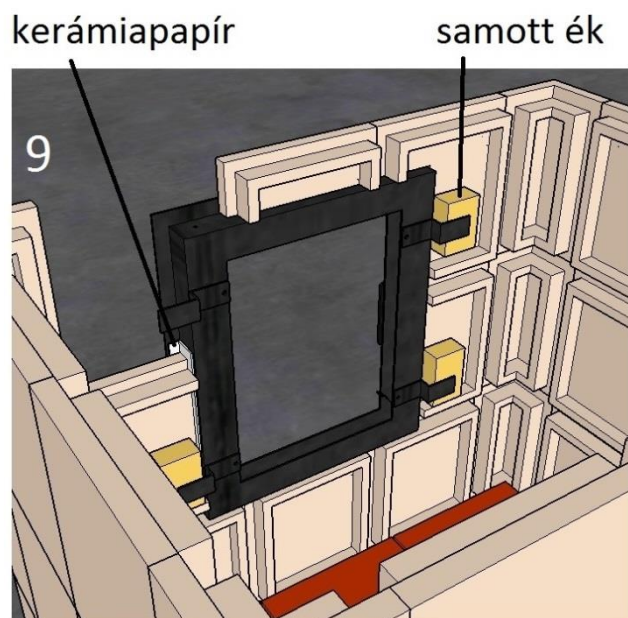
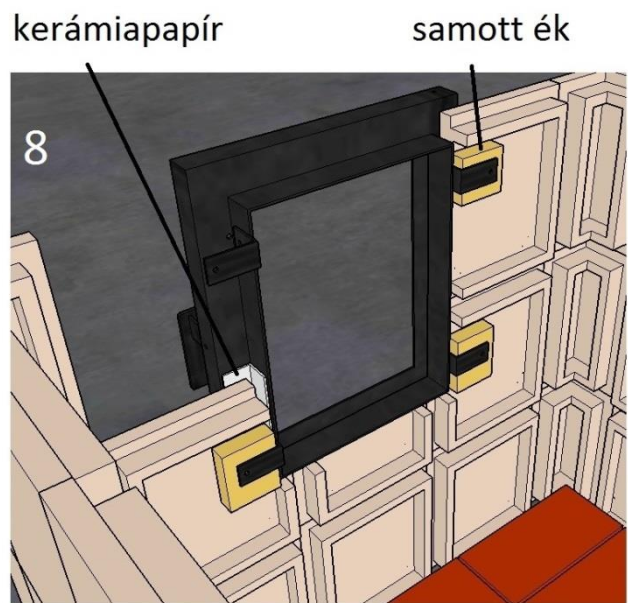
Cseréljük meg a tengelyen lévő távtartókat. A csipeszt tegyük alulra és a hernyócsavar rögzítésű távtartó hengert helyezük felülre. (7. kép)



Az ajtó visszaakasztását a 4. képen felsorolt módszerrel végezhetjük el, csak fordított sorrendben.  
(4/d, c, b, a)

## Beépítés a kályhába

A kályhapalástba vágott nyílást a JBN szériánál 12 milliméterrel szélesebbre és ugyanennyivel magasabbra alakítsuk ki. (8. kép)



A JBS szériánál 8-8 milliméterrel legyen nagyobb a kivágás. (9. kép)

A keret és a kályhacsempe közé kerámiapapírt helyezünk a frontfelületekre és a beépülő oldalrészekhez is.

A rögzítők és a csempe közé használjunk megfelelő samott ékeket.